



INSTRUÇÃO DE USO

Fixadores Externos para Ossos Médios e Longos ZIMED

	<p>FABRICADO POR:</p> <p>ZIMED Medical San. ve Tic. Ltd. Şti Address: Sanayi Mah. 60115 Nolu Cadde. No: 4/101 Sehitkamil 27110 Gaziantep - Turkey</p>
	<p>DETENTOR DE NOTIFICAÇÃO:</p> <p>IMPORTEK - TARGMED Comércio e Importação de Produtos Médicos Hospitalares Ltda. Endereço: Rua Niterói, 362, salas 16 e 17, Centro, CEP: 09510-200. São Caetano do Sul/SP – Brasil Tel./Fax: (0xx 11) 2629-4344 E-mail: regulatorio@importek.com.br Site: www.importek.com.br</p>

Nome Comercial: Fixadores Externos para Ossos Médios e Longos ZIMED

Nome Técnico: SISTEMAS DE FIXAÇÃO ORTOPÉDICOS EXTERNOS (9000061)

Registro ANVISA: 80519830013

Rev. 03/2023

PROUTO ESTÉRIL

PRODUTO PASSÍVEL DE REPROCESSAMENTO

FABRICANTE RECOMENDA USO ÚNICO

Fixadores Externos para Ossos Médios e Longos ZIMED

ATENÇÃO: *Ler atentamente todas as instruções antes da utilização. Cumprir todas as advertências e precauções mencionadas nestas instruções. A não observação destes pontos poderá culminar em complicações.*

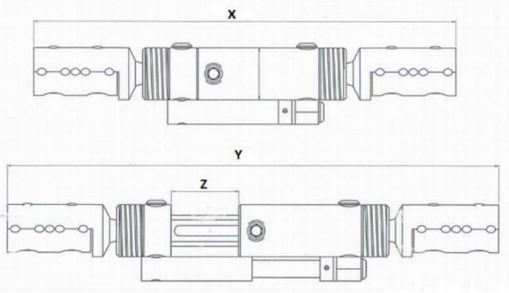
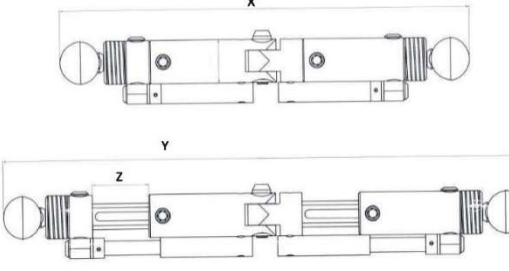
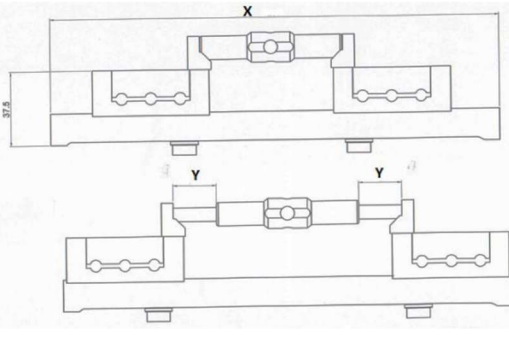
A disponibilização desta Instrução de Uso em formato não impresso - meio digital (www.importek.com.br), está em conformidade com a RDC n° 751/2022. E requer a utilização de um leitor de PDF, para obter o programa faça o download gratuito em: <https://www.adobe.com/br/acrobat/pdf-reader.html> .

Verifique no rótulo do produto se a revisão da instrução de uso obtida é correspondente. Não utilize instrução de uso com revisão/ano diferente àquela indicada no rótulo do produto adquirido.

Para obter a instrução de uso em formato impresso, entre em contato com a IMPORTEK através do telefone (SAC – Serviço de Atendimento ao Consumidor) 11 2629-4344, em nosso site www.importek.com.br ou e-mail regulatorio@importek.com.br. Não há custo adicional para o envio da instrução de uso do produto no formato impresso ou digital.

*Esta instrução de uso é compatível com todos os modelos da FAMÍLIA de implantes ortopédicos - **Fixadores Externos para Ossos Médios e Longos ZIMED**, expostos na tabela abaixo.*

Fixadores Externos para Ossos Médios e Longos ZIMED
Modelos Comerciais: Descrição, Referências e Informações Gráficas

Referência	Descrição	Dimensões (mm)	Informação Gráfica
5014-0001	Fixador Externo Axial Dinâmico Pequeno (Fêmur-Tíbia)	X: 228 Y: 248 Z: 20	
5014-0002	Fixador Externo Axial Dinâmico Médio (Fêmur-Tíbia)	X: 248 Y: 288 Z: 40	
5014-0003	Fixador Externo Axial Dinâmico Longo (Fêmur - Tíbia)	X: 268 Y: 328 Z: 60	
5044-0001	Fixador Externo Axial Dinâmico Pequeno (Pélvis)	X: 248.9 Y: 288.9 Z: 20	
5044-0002	Fixador Externo Axial Dinâmico Médio (Pélvis)	X: 288.9 Y: 368.9 Z: 40	
5044-0003	Fixador Externo Axial Dinâmico Longo (Pélvis)	X: 328.9 Y: 448.9 Z: 60	
5074-0001	Fixador de Segmento Pequeno	X: 230 Y: 22	
5074-0002	Fixador de Segmento Médio	X: 280 Y: 32	

Fixadores Externos para Ossos Médios e Longos ZIMED

5074-0003	Fixador de Segmento Longo	X: 330 Y: 354 Z: 22 W: 12	
5054-0001	Fixador para Alongamento do Membro Pequeno	X: 180 Y: 32 Z: 212	
5054-0002	Fixador para Alongamento do Membro Médio	X: 210 Y: 62 Z: 272	
5054-0003	Fixador para Alongamento do Membro Longo	X: 230 Y: 82 Z: 312	
5064-0001	Fixador Pilon Pequeno	X: 200.5 Y: 222.5 Z: 22	
5064-0002	Fixador Pilon Médio	X: 220.5 Y: 262.5 Z: 42	
5064-0003	Fixador Pilon Longo	X: 240 Y: 302.5 Z: 62	
5024-0001	Fixador Externo Axial Dinâmico Pequeno (Úmero)	X: 170 Y: 184 Z: 14	
5024-0002	Fixador Externo Axial Dinâmico Médio (Úmero)	X: 180 Y: 204 Z: 24	
5024-0003	Fixador Externo Axial Dinâmico Grande (Úmero)	X: 200 Y: 244 Z: 44	

Fixadores Externos para Ossos Médios e Longos ZIMED

5034-0001	Fixador Externo Tipo Penning Pequeno	X: 178.5 Y: 82 Z: 82	
5034-0002	Fixador Externo Tipo Penning Médio	X: 198.5 Y: 102 Z: 82	
5034-0003	Fixador Externo Tipo Penning Longo	X: 218.5 Y: 122 Z: 82	
5016-0001	Fixador de Segmento Umeral Pequeno	X: 150 Y: 169 Z: 12	
5016-0002	Fixador de Segmento Umeral Médio	X: 200 Y: 209 Z: 22	
5016-0003	Fixador de Segmento Umeral Longo	X: 250 Y: 284 Z: 12	
5164-0001	Fixador para Úmero Pequeno	X: 150 Y: 19 Z: 54	
5164-0002	Fixador para Úmero Médio	X: 200 Y: 19 Z: 54	

Fixadores Externos para Ossos Médios e Longos ZIMED

<p>5164-0003</p>	<p>Fixador para Úmero Longo</p>	<p>X: 250 Y: 19 Z: 54</p>	
<p>5934-0000</p>	<p>Fixador de Extremidade de Cotovelo</p>	<p>X: 304 Y: 257 Z: 23,5</p>	
<p>5934-0001</p>	<p>Fixador de Extremidade de Cotovelo Médio</p>	<p>X: 382 Y: 230 Z: 43,5</p>	
<p>5934-0002</p>	<p>Fixador de Extremidade de Cotovelo Longo</p>	<p>X: 447 Y: 337 Z: 55</p>	
<p>6794-0010</p>	<p>Fixador Peritrocantérico</p>	<p>X: 82,5 Y: 54,5 Z: 61</p>	
<p>5224-0000</p>	<p>Fixador de Mão e Punho</p>	<p>X: 158,2 Y: 21,4 Z: 92</p>	

Fixadores Externos para Ossos Médios e Longos ZIMED

<p>5134-0000</p>	<p>Fixador Híbrido de Mão e Punho</p>	<p>X: 82 Y: 86 Z: 11</p>	
<p>5094-0001</p>	<p>Clamp T*</p>	<p>X: 50 Y: 26 Z: 13.5</p>	
<p>5104-0001</p>	<p>Clamp 135° - ON*</p>	<p>X: 43 Y: 59 Z: 8</p>	
<p>5104-0002</p>	<p>Clamp 135° - OFF*</p>		
<p>5104-0000</p>	<p>Clamp T para Úmero*</p>	<p>X: Ø 20 Y: 39 Z: 17,8</p>	

*Acessórios

Conteúdo: Os fixadores externos são fornecidos na forma ESTÉRIL, acondicionados individualmente em embalagem primária tipo envelope de duplo blister, identificada com etiqueta adesiva e, posteriormente, em caixa de papel cartão de alta gramatura como embalagem secundária, igualmente identificada com rótulo informativo para identificação e rastreabilidade em conformidade com a RDC/ANVISA 751/2022. Na embalagem secundária são também fornecidas 3 etiquetas para rastreabilidade. Por fim, a caixa devidamente selada é envolvida em plástico tipo filme como embalagem

Fixadores Externos para Ossos Médios e Longos ZIMED

protetiva. O catálogo de instrução de uso é disponibilizado no formato digital, conforme RDC 751/2022 (www.importek.com.br ou regulatorio@importek.com.br).

Obs.: Verifique no rótulo do produto se a revisão da instrução de uso obtida é correspondente. Não utilize instrução de uso com revisão/ano diferente àquela indicada no rótulo do produto adquirido. Para obter a instrução de uso em formato impresso, entre em contato com a IMPORTEK através do telefone (SAC – Serviço de Atendimento ao Consumidor) 11 2629-4344, em nosso site www.importek.com.br ou regulatorio@importek.com.br. Não há custo adicional para o envio da instrução de uso do produto no formato impresso ou digital.

Os acessórios são fornecidos igualmente estéreis e acondicionados individualmente em embalagem tipo envelope de duplo blister, identificada com rótulo adesivo informativo em conformidade com a RDC/ANVISA 751/2022, acompanhada de catálogo de instrução de uso de fixadores externos.

Composição:

Todas as matérias-primas empregadas na fabricação dos produtos estão em conformidade com normas técnicas internacionais a fim de garantir a segurança e qualidade dos produtos. Sendo fabricadas a partir de Liga de Alumínio.

PROUTO ESTÉRIL**PRODUTO PASSÍVEL DE REPROCESSAMENTO****FABRICANTE RECOMEND USO ÚNICO****Princípio de Funcionamento**

O Fixador Externo ZIMED é um produto médico não implantável, empregado na consolidação óssea por meio da fixação esquelética externa. Isto porque, é posicionado externamente ao corpo humano e fixado ao tecido ósseo por meio de elementos de

Fixadores Externos para Ossos Médios e Longos ZIMED

ancoragem (vendidos separadamente e Registro ANVISA específico - não fazem parte deste produto).

O fixador é formado por módulos encaixados que devem ser ajustados quanto ao comprimento e angulação em conformidade com o sítio anatômico a ser empregado, tais como fêmur, tíbia (tornozelo), úmero, rádio e ulna (punho) ou pélvis; a decisão técnica do médico responsável e a finalidade pretendida: redução ou alongamento. Em vista disso, estão disponíveis em diferentes tamanhos a fim de atender a maioria das necessidades em procedimentos de fixação, consolidação óssea.

Sendo assim, o dispositivo de fixação externa consiste em uma estrutura metálica composta por plataformas, clamps, porcas, parafusos, arruelas, articuladores, conectores e outros componentes.

Como objetivo, o dispositivo visa transferir a carga aplicada no osso fraturado para o aparelho (fixador externo) de forma a manter o osso ausente de carga e estável durante o procedimento de cicatrização óssea, regeneração da fratura e osteossíntese em alongamento ósseo.

Destaca-se que esse dispositivo médico é de uso único, fornecido estéril (Radiação Gama), indicado para estabilização óssea temporária e instalado externamente ao corpo.

Os acessórios são clamps que quando utilizados com o fixadores externo lhe confere característica complementar, como angulação ou posicionamento complementar.

Indicação ou Finalidade de Uso

O fixador externo tem como finalidade a manutenção do alinhamento ósseo em procedimentos de redução, alongamento ou estabilização de deformidades ósseas para processos de osteossíntese em geral como fraturas, pseudoartroses, osteotomias, artrodese, alongamento e redução. Desta forma, são indicados em cirurgias ortopédicas

Fixadores Externos para Ossos Médios e Longos ZIMED

e traumatológicas em que a fixação esquelética externa é apropriada para o tratamento corretivo/preventivo do tecido ósseo afetado.

O Fixador Externo ZIMED é aplicado a procedimentos de estabilização de ossos médios e longo, tais como: fêmur, tíbia (tornozelo), úmero, rádio e ulna (punho), pélvis.

Instrução de uso

Os dispositivos para saúde, Fixadores Externos, devem ser empregados em procedimentos médicos apenas por profissionais habilitados e capacitados em procedimentos específicos para a instalação do produto em questão. Ademais, é fundamental a elaboração de um planejamento criterioso das etapas que envolvem o pré-operatório, o transcirúrgico e o pós-operatório.

1. Pré-operatório:

Na etapa pré-operatória, o médico deverá realizar anamnese minuciosa e exames pré-operatórios aplicáveis, determinação de método cirúrgico e técnica de intervenção, seleção do dispositivo e do instrumental apropriado para auxiliar no procedimento. Para tanto, uma chave Allen específica é empregada a fim de que se promova o adequado aperto dos parafusos do dispositivo. Os instrumentos específicos empregados no procedimento cirúrgico e compatível com os dispositivos médicos em questão deverão ser adquiridos separadamente, não acompanham o produto e são objeto de registro ANVISA específico.

2. Transcirúrgico:

As técnicas para intervenção clínica variam de acordo com o procedimento selecionado pelo médico responsável. Sendo assim, o método previsto nesta instrução de uso é apenas descritivo e, portanto, somente uma referência. Por isso, cabe ao profissional habilitado a avaliação dos métodos associado a situação clínica do paciente para uma intervenção clínica segura e com vista a atingir os resultados esperados.

Fixadores Externos para Ossos Médios e Longos ZIMED

Convém destacar que a seleção da metodologia inclui a escolha dos elementos de ligação (barras) e elementos de ancoragem (pinos lisos ou rosqueados, fios, etc.) - componentes ancilares (não acompanham o produto e possuem registros ANVISA específicos), com as características apropriadas para cada montagem e compatíveis entre si e com o fixador externo a ser empregado. Também é de responsabilidade do cirurgião, após análise do caso clínico do paciente, o conhecimento e familiaridade com a técnica cirúrgica a ser empregada, os produtos para saúde empregados e os procedimentos que envolvem seu uso.

Os componentes do Fixador Externo ZIMED proporcionam mecanismos que permitem regulá-lo quanto ao comprimento e angulação (clamp, conector), e, deste modo, adaptá-lo de acordo com a necessidade de cada caso clínico. A regulação do dispositivo é de responsabilidade do médico-cirurgião.

Contudo, há casos em que os ajustes poderão ser realizados pelo usuário, sendo assim é extremamente necessário que este seja devidamente orientado quanto aos procedimentos e cuidados para a execução correta e segura.

2.1. Técnica:

- Seleção adequada dos elementos de ancoragem do Fixador Externo;
- Incisão cirúrgica e inserção do pino ou fio ósseo (componentes ancilares e não integrantes deste produto, registros ANVISA específicos). Ratificar o posicionamento por Raios-X;
- Instalar e montar o fixador conforme deformidade óssea, osteossíntese, estrutura anatômica e técnica de intervenção selecionada (determinado em planejamento e metodologia médica);
- Ajustar os componentes adequadamente e fixá-los;
- Suturar e limpar o acesso cirúrgico.

Fixadores Externos para Ossos Médios e Longos ZIMED

OBS: as etapas anteriores a instalação do fixador externo correspondem a fase de implantação de dispositivos de ancoragem e, portanto, com técnicas cirúrgicas específicas. Logo, como estes produtos não fazem parte do fixador externo para venda ou registro, e, deste modo, as etapas que o envolvem foram mencionadas pontualmente nesta ocasião.

3. Pós-operatório

3.1. Imediato:

- Orientar o paciente quanto a instruções de manutenção do dispositivo e cuidado com o local de instalação do dispositivo médico;
- Instruir o paciente a observar e higienizar meticulosamente a região operada. O paciente deverá alertar o médico sobre qualquer moléstia ou imprevisto.

3.2. Permanência Temporária:

- O tempo de permanência do fixador deve ser determinado pelo profissional responsável.

3.3. Remoção do Sistema Externo de Fixação

- Visto que o dispositivo externo de fixação foi projetado para estabilizar o local da descontinuação óssea durante o processo de consolidação e/ou alongamento/redução do tecido ósseo, após a cicatrização o dispositivo deve ser, impreterivelmente, removido.
- A remoção também poderá ser recomendável em casos de sinais ou evidência de corrosão, reação ou dor localizadas; quebra, flexão, ruptura ou afrouxamento do dispositivo ou perda óssea.
- O dispositivo removido do paciente e que não for submetido a estudos e/ou análises, deve ser imediatamente descartado de acordo com legislação sanitária vigente e sob responsabilidade da instituição hospitalar. Para tanto, convém ressaltar que o descarte do produto médico deve ser realizado na forma descaracterizada, ou seja, que impossibilite qualquer reutilização (quebrar e amassar o dispositivo) e

Fixadores Externos para Ossos Médios e Longos ZIMED

identificado: “Impróprio para o uso”. A descaracterização poderá ser realizada por prensas ou instrumento de amassamento.

Condições especiais de transporte, armazenamento, conservação e/ou manipulação

- Armazenar e transportar em local seco, limpo e sem resíduos ou poeira.
- Não armazenar próximo a janelas ou paredes (evitar condensação).
- Armazenar e transportar de forma a evitar quebra, prensa, etc.
- Armários fechados são recomendados para armazenamento de material estéril, a fim de evitar acúmulo de poeira e contato excessivo com o material.
- Atentar-se às condições de ventilação, limpeza e entrada e saída de funcionários.
- Emprego de pessoal treinado na área de material estéril e no transporte.
- Não armazenar e evitar ser transportado sob luz solar direta.
- A temperatura ambiente deve ser 18°C a 28°C, a umidade entre 35% a 70%.
- Dispor em prateleiras a, no mínimo, 20-25 cm do chão e 45-50 cm do teto.
- Manter na embalagem original até o momento da utilização;
- Não danificar ou abrir a embalagem antes de sua utilização;
- Evitar exposição à luminosidade intensa;
- Não utilizar se o prazo de validade estiver expirado;
- Manipular o dispositivo em condições assépticas e de acordo com as normas de biossegurança vigentes
- Após aberto, manipular com luvas e instrumentos estéreis;
- Não reesterilizar.
- Fabricante recomenda não reprocessar
- Fabricante recomenda uso único

Fixadores Externos para Ossos Médios e Longos ZIMED

- Somente profissionais habilitados e com conhecimentos em técnicas cirúrgicas e em procedimentos necessários para utilização adequada do produto deverão fazer uso dos fixadores externos.
- Utilizar instrumental apropriado para a manipulação do dispositivo;
- Manipular cuidadosamente, evitar movimentos bruscos e quedas;
- Não usar se a embalagem estéril estiver violada, com danos ou de alguma forma alterada.

Esterilização

- PRODUTO ESTÉRIL - Esterilização por radiação Gama.
- PRODUTO PASSÍVEL DE PREPROCESSAMENTO
- FABRICANTE RECOMENDA USO ÚNICO
- VALIDADE: 5 anos a partir da data de esterilização

Descarte do produto

Devem ser descartados conforme Plano de Gerenciamento de Resíduos de Serviços de Saúde do hospital, em concordância com orientação da Comissão de Controle de Infecção Hospitalar e previsto na RDC 222/2018.

Precauções e Advertências*Precauções*

ESTÉRIL.

USO PROFISSIONAL – Somente profissionais habilitados e com conhecimentos em técnicas cirúrgicas e em procedimentos clínicos que necessitem da instalação do produto deverão fazer uso do Fixador Externo.

O FABRICANTE RECOMENDA USO ÚNICO.

Fixadores Externos para Ossos Médios e Longos ZIMED

Ao utilizar os dispositivos para fixação externa, o cirurgião deve considerar os seguintes fatores:

- O FABRICANTE RECOMENDA-SE USO ÚNICO: Embora possa parecer que não foi danificado, a tensão prévia pode ter originado imperfeições que reduzem a vida útil do dispositivo e a qualidade do produto, o que influencia negativamente no mecanismo de ação.
- Peso do paciente: Um paciente acima do peso ou obeso produzirá cargas sobre o dispositivo que poderão culminar em fraturas ou flexões.
- Profissão ou atividades do paciente: O risco de fratura ou flexão do dispositivo existe e pode ser aumentada se o paciente exercer atividades com levantamento de peso ou tensionamento excessivamente dos músculos, visto que essas atividades exercem forças sobre o dispositivo e podem culminar em falhas.
- Condição psicológica do paciente: o risco de fratura do dispositivo é maior em pacientes senis, com deficiência mental, alcoólatras, usuários de drogas ou pacientes propensos a ignorar as limitações e precauções necessárias durante o uso do dispositivo.
- Pacientes com limitação: Pessoas que apresentam limitação ou dificuldade de uso adequado de dispositivos para suporte podem correr riscos durante a reabilitação pós-operatória.
- Os fixadores podem se soltar ou quebrar caso sejam sujeitos a aumento de carga, fatores como nível de sensibilidade e adesão às instruções de suporte de peso e de carga o que pode afetar o desempenho do produto.
- Antes de proceder à intervenção clínica, o cirurgião deve considerar o estado clínico geral do paciente.
- Nenhum dispositivo com a finalidade de suportar ou não algum peso poderá resistir às insuportáveis pressões geradas pelo peso total do corpo do paciente. Por isso, até que seja alcançada a recuperação da cirurgia, o paciente deve utilizar algum

Fixadores Externos para Ossos Médios e Longos ZIMED

suporte externo adequado e restringir as atividades físicas que possam colocar pressão adicional ou permitir qualquer movimento na área de fixação, que possa causar o retardamento do processo de consolidação.

- É essencial cumprir as condições de assepsia quando a embalagem protetiva e, principalmente a embalagem estéril forem abertas a fim de manter a esterilidade do produto.

Advertências

USO EXCLUSIVAMENTE PROFISSIONAL.

ESTÉRIL - Radiação GAMA.

FABRICANTE RECOMENDA USO ÚNICO.

- O uso dos dispositivos em condições não adequadas poderá prejudicar o paciente e conduzir a resultados não satisfatórios.
- Em caso de queda do dispositivo ou presença de arranhões, fissuras ou amassos de grande intensidade que possam prejudicar o bom funcionamento, o fixador deverá ser descartado e um novo deverá ser adquirido.
- Manipular cuidadosamente, evitar quedas e movimentos bruscos.
- Deve-se manipular e aplicar sempre com instrumentos em bom estado de conservação e adequados a fim de eliminar fontes de danos causados aos componentes por instrumentação inadequada.
- A análise crítica da condição do dispositivo está sob responsabilidade do profissional especializado.
- Os dispositivos devem ser aplicados exclusivamente para o fim a que se destina em conformidade.
- Devem ser utilizados em conformidade com as recomendações contidas nas instruções de uso, bem como, com técnicas cirúrgicas apropriadas.
- Os dispositivos não devem ser alterados ou modificados.

Fixadores Externos para Ossos Médios e Longos ZIMED

- Recomenda-se a utilização e/ou associação a produtos e instrumentais do fabricante: ZIMED.

INFORMAÇÃO AO PACIENTE

- O paciente deve ser orientado adequadamente quanto aos cuidados no pós-operatório. A capacidade e a vontade do paciente em seguir as instruções e recomendações constituem um dos aspectos mais importantes para o sucesso de procedimentos ortopédicos.
- Crianças, pacientes idosos, pacientes com problemas mentais ou dependentes químicos podem representar um risco maior para o sucesso, visto que estes pacientes podem ignorar as instruções e restrições.
- Deve-se instruir o paciente, a critério do profissional responsável, sobre a utilização de suportes externos, auxílio para deambular e aparelhos ortopédicos projetados para imobilizar a área da fratura e limitar a carga.

Contraindicações

- Infecção local ou sistêmica.
- Qualidade ou quantidade óssea insuficiente, canal intramedular obliterado ou condições que tendem a retardar a recuperação, em que se inclui limitações do fluxo sanguíneo - Contraindica a implantação de dispositivos implantáveis (vendidos e registrados separadamente - não acompanham este produto), porém essenciais para a instalação do fixador externo.
- Sensibilidade a matéria-prima.
- Obesidade Mórbida
- Problemas, dificuldades ou incapacidade que o paciente apresente em seguir as instruções e recomendações pós-operatórias.
- Inflamação local.

Fixadores Externos para Ossos Médios e Longos ZIMED

- O paciente deve ser alertado sobre os riscos de deambular sem o auxílio de dispositivo de suporte, como muleta ou bengala, até a completa recuperação e/ou adaptação ao produto médico.

Efeitos Adversos

- O uso incorreto do dispositivo pode causar fratura e afetar o desempenho esperado do produto.
- Manipulação inadequada: risco de infecção e contaminação.
- Os dispositivos não são materiais implantáveis, em vista disto devem ser instalados exteriormente ao organismo e removidos do paciente, após a finalização do tratamento em questão.
- Afrouxamento.
- Flexão, rachadura ou quebra do(s) dispositivo(s) de fixação.
- Perda de fixação ou migração que pode resultar em danos aos tecidos moles, perfuração da pele ou hemorragias.
- Perda de posição anatômica por falta ou má de consolidação óssea - rotação e/ou angulação.

Procedimento na observação de Eventos Adversos:

- Informar ao Gerente de Risco do Hospital sobre os eventos observados;
- Informar os dados de Identificação do produto transcritos no prontuário do paciente e contidos na etiqueta de rastreabilidade;
- Solicitar ao Gerente de Risco que faça a devida notificação do evento adverso na ANVISA (órgão sanitário competente), através do endereço eletrônico <https://www.gov.br/anvisa/pt-br/assuntos/fiscalizacao-e-monitoramento/notificacoes/produtos>.